

Adreslenebilir - Optik Işınla Çalışan Duman Dedektörü

MI-LPB2-S2I Ürüne Genel Bakış

MI-LPB2-S2I, akıllı bir yangın alarm sistemi bileşeni olarak çalışacak şekilde tasarlanan adreslenebilir reflektör tipi lineer optik ışınla bir duman dedektörüdür. Kızılötesi ışın demetini kullanan ışık obskürasyonu prensibi baz alınarak çalışmaktadır. Optik ışınla çalışan duman dedektörleri özellikle depo veya atriyum gibi geniş açık mekânları olan binaların korunması için uygundur.

MI-LPB2-S2I ile kombine edilen verici/alıcı üniteleri doğrudan analog döngü devresine bağlanabilir. Kızılötesi verici, yüksek verimli reflektöre doğru bir ışık demeti oluşturur. Reflektör, ışın demetini, alınan sinyalin analizinin yapıldığı alıcıya döndürür. Alınan sinyalin şiddetindeki değişim alarm koşulunu belirlemek için kullanılır.

Dedektörün hizalanması, dedektörün "odak noktası" tespit aygıtının yardımıyla basitleştirilmektedir. Dedektörün reflektörle hizalanmasına daha sonra sayısal sinyal şiddeti göstergesiyle "ince ayar" yapılabilir.

Dedektörün duyarlılığı %25 ila %50 obskürasyon aralığında ayarlanabilir ve böylelikle dedektörün monte edileceği ortama uygun şekilde uygulama esnekliği sağlar.

Dört sabit değerli alarm eşiklerine ilaveten ortam içerisindeki değişiklikleri otomatik olarak dengeleyen iki değişken eşik bulunmaktadır; aksi durum bilinen duyarlılık aralığındayken istenmeyen alarmları ortaya çıkarabilir.

Dedektör, otomatik sürüklenme dengelemesine sahiptir ve bu sayede dedektör, optik yüzeydeki kirlenmeden kaynaklı olarak ışın demetinin herhangi bir uzun süreli sinyal azaltımı doğrultusunda algılama eşik değerlerini ayarlayacaktır.



TEMEL ÖZELLİKLER

- Birleşik verici ve alıcı ünitesi
- 5 – 100 metre aralık
- 4 x sabit duyarlılık/eşik seviyeleri
- 2 x otomatik değişken duyarlılık modları
- Kızılötesi spektrumda çalışır
- Işın demetinin hizalanmasına yardımcı olan sayısal göstergeler
- Bekleme, arıza ve alarm LED göstergeleri
- $\pm 10^\circ$ yatay ve düşey ışın demeti hizalaması
- Otomatik sürüklenme dengelemesi
- Morley-IAS CLIP ve Gelişmiş Protokolü kullanır
- Loop destekli
- EN54 – 12:2002 (Tadil 1) standardına uygundur.

MI-LPB2-S2I

Dedektör 10°'ye kadar hizalama için yatay veya düşey olarak ayarlanabilir. Daha geniş açılı ayarlama yapılmasının gerekli olduğu yerlerde, çoklu montaj aksesuarı tavana monteli olduğunda dedektörün 28° düşey ve 360° yatay olarak hareket etmesini sağlarken duvara monteli olduğunda dedektörün 23°'ye kadar düşey ve 90°'ye kadar yatay olarak hareket etmesini sağlar.

MI-LPB2-S2I, önceki nesil (MI-LBP2) cihaz ve aygıtlarla mekanik ve elektriksel özellikler bakımından uyumlu olup mevcut kurulu ekipmanlara destek vermesinin yanı sıra ayarlanabilir ve sistem uzatmalarında kullanılabilir yapıdadır.

Montaj İşlemine İlişkin Öneriler

Montaj ve kurulum işlemleri ulusal ve uluslararası geçerli standartlar ve uygulama kuralları uyarınca gerçekleştirilmelidir. Aynı zamanda, simüle edilen yangın testlerinin belirtilen montaj işlemi için istenilen tepki süresini karşılar şekilde gerçekleştirilmesini tavsiye ederiz.

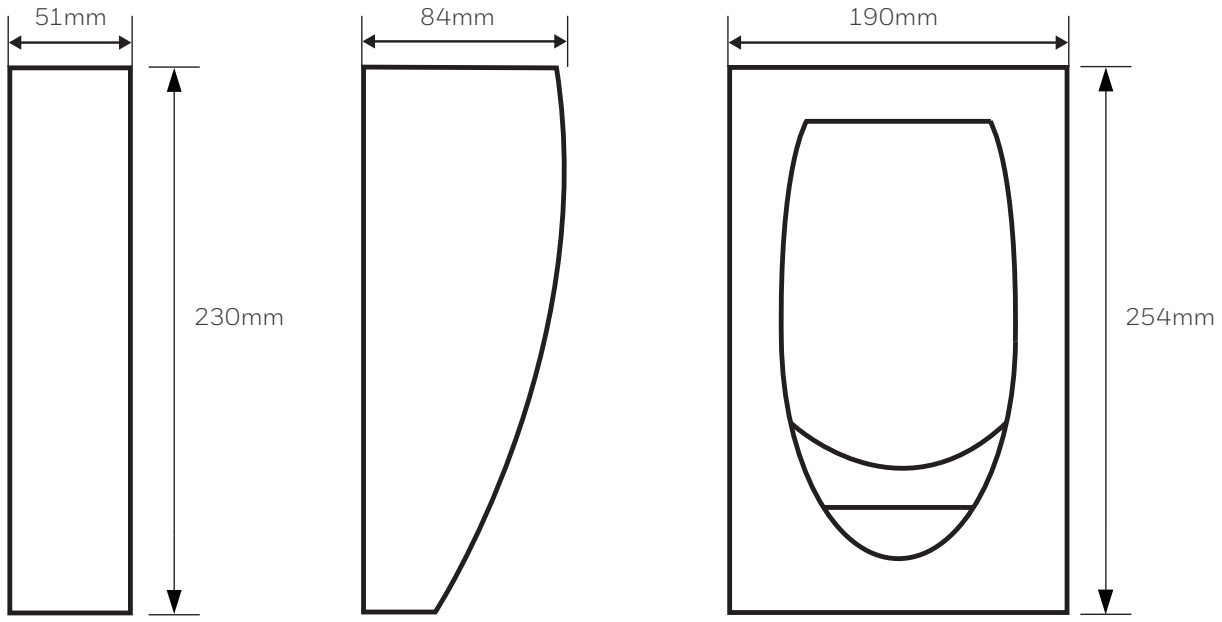
ELEKTRİKSEL ÖZELLİKLER	
ÇALIŞMA GERİLİMİ ARALIĞI	15 to 32VDC (24VDC nominal) 15 to 29VDC Yerleşik izolatörler kullanılıyorsa
TİPİK BEKLEME AKIMI	2mA @ 24VDC (İletişim yok, LED kapalı)
MAKSİMUM ALARM AKIMI (LED AÇIK)	8.5mA
ÇEVRESEL ÖZELLİKLER	
UYGULAMA SICAKLIĞI ARALIĞI	-30°C to +55°C
NEMLİLİK	0 to 95% Bağıl Nem (yoğuşmasız)
IP SINIFI	IP54
MEKANİK ÖZELLİKLER	
YÜKSEKLİK	254mm, BEAMSMK arka kutu 230mm
DERİNLİK	84mm
GENİŞLİK	Dedektör 190mm, BEAMSMK arka kutu 178mm
AĞIRLIK	1.77kg
TERMİNALLER İÇİN MAX. KABLO KALINLIĞI	2.0 mm ²
RENK	Beyaz kenar çerçevesi, siyah kutu
MALZEME	Kenar çerçevesi- Bayblend FR110, Lens kapağı - Lexan, Arka kutu-
REFLEKTÖR	Noryl 200 x 230mm (5 – 70m range, supplied as standard)

Ürün Grubu

AKSESUARLAR	
BEAMLRK	Uzun menzilli reflektör kiti (70 – 100m aralık). 3 kapalı 200 x 230mm
BEAMMMK	Ek montaj ayarlama düzeneğiyle (BEAMSMK da gereklidir) tavana veya duvara montaj için çoklu montaj aksesuarı
BEAMSMK	Sıva Üstü aksesuarlar
BEAMHK	Işın demeti için Isıtıcı kiti
BEAMHKR	Reflektör için Isıtıcı kiti

Teknik Özellikler

MI-LPB2-S2I Adreslenebilir Optik Işınla Çalışan Duman Dedektörü



Ayrıntılı bilgi için

www.hls-turkey.com

Honeywell Teknoloji A.Ş.

Çayır yolu Sok. No.7 Üçgen Plaza
İçereköy 34752 İstanbul Türkiye

Tel: +90 (216) 578 71 00

E-mail: hsf_turkey@honeywell.com

Burada belirtilen veya diğer Morley-IAS ürünleri için yerel distribütörünüzle, Morley-IAS Satış Müdürü veya aşağıdaki iletişim bilgilerimizden bizimle iletişime geçebilirsiniz. Morley-IAS yangın endüstrisinde faaliyet gösteren profesyoneller için kontrol panel çözümü sunmakta ve cihaz ortaklarımızı desteklemektedir.

Doc. REF: MIAS MI-LPB2-S2I 1016
© 2016 Honeywell International Inc.

Honeywell
MORLEY IAS
FIRE SYSTEMS